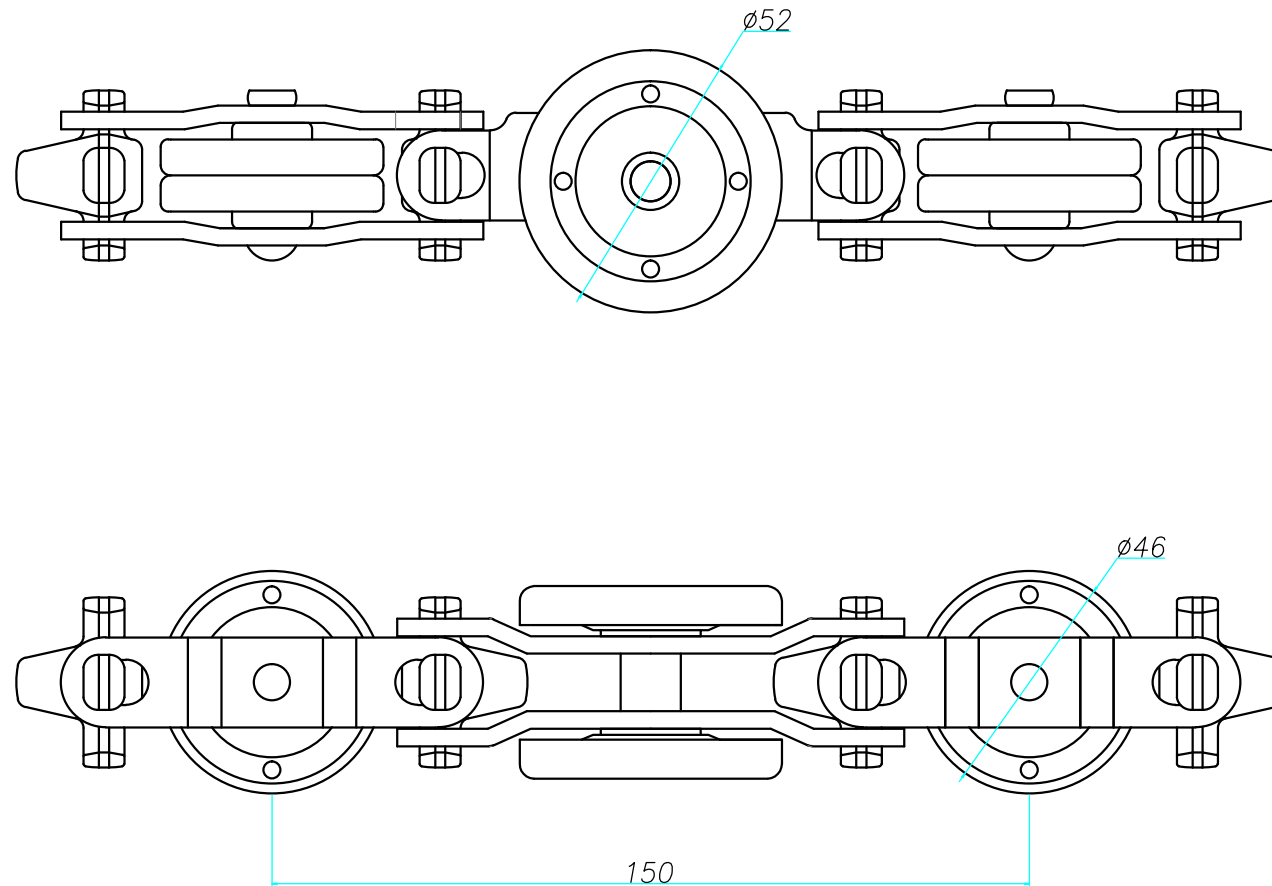


品名：5T十字悬挂链条(标准型)

编号：UH-7075-S



5T十字悬挂链条(标准型)				材质		比例	
				用料		图号	
制图	曹文超	日期		深圳市主荣输送设备 有限公司			
审核		日期					