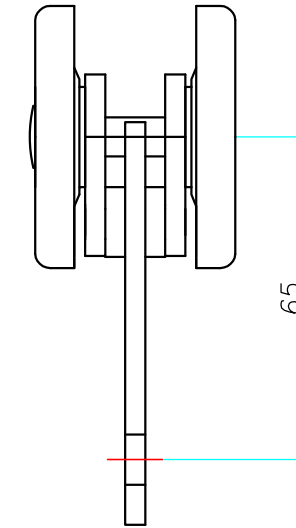
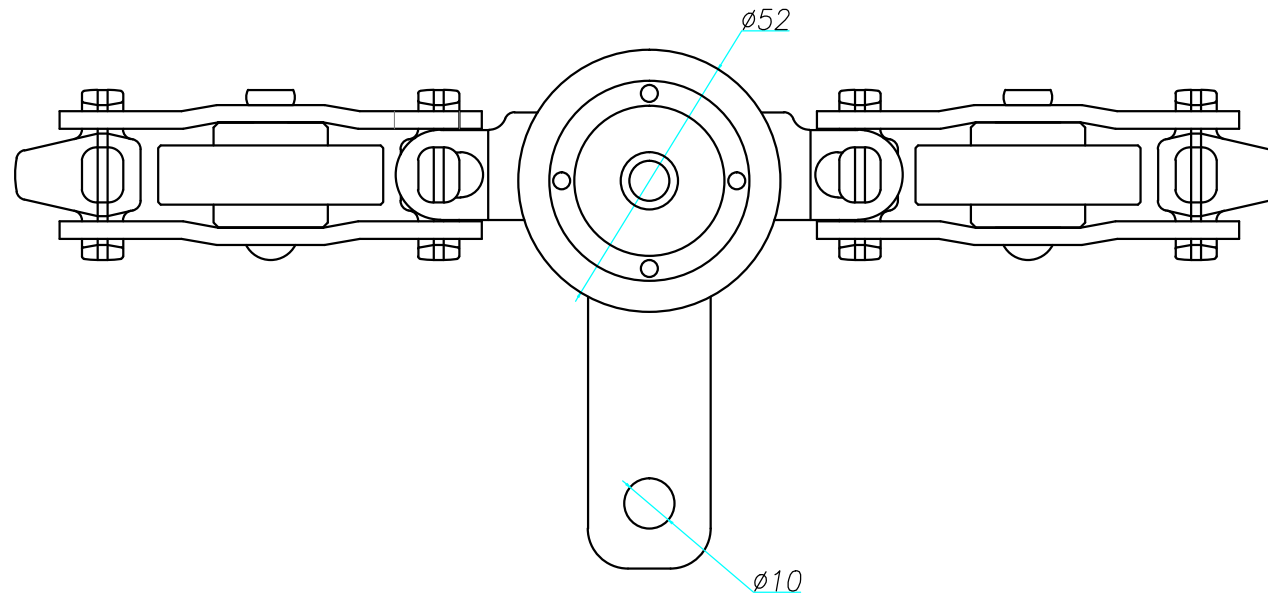


品名：5T十字悬挂单吊片链条(水平轮重型)

编号：UH-7075-HH-SH-150



5T十字悬挂单吊片链条 (水平轮重型)				材质		比例	
				用料		图号	
制图	曹文超	日期		深圳市主荣输送设备 有限公司			
审核		日期					