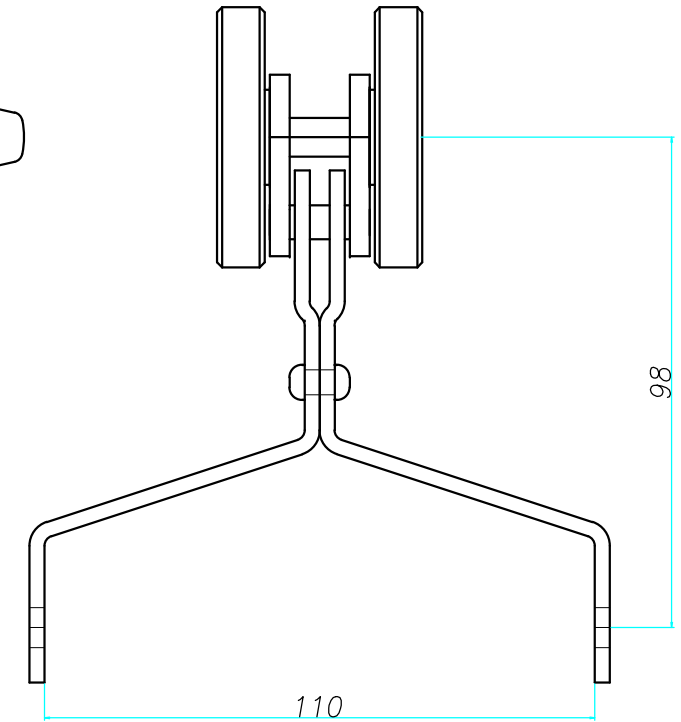
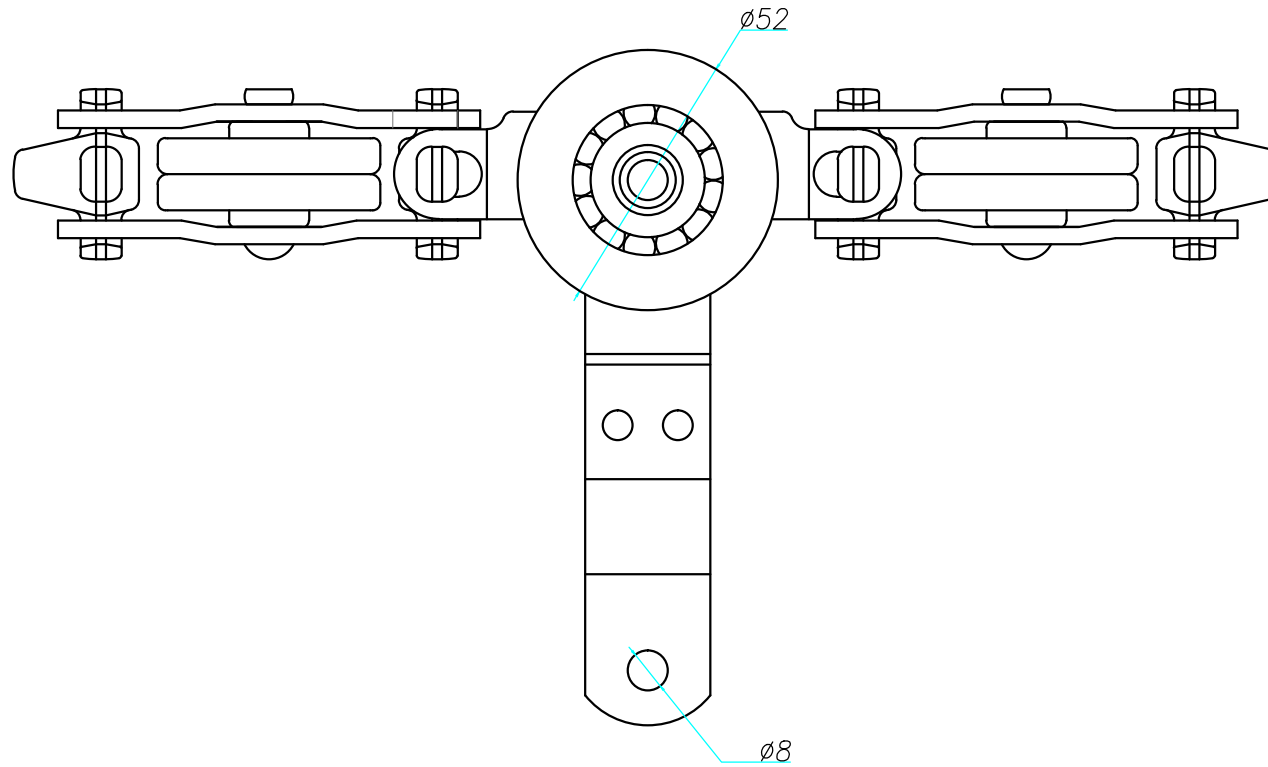


品名：5T十字悬挂牛皮链条(垂直轮重型)  
 编号：UH-7075-HV-LH-150



5T十字悬挂牛皮链条 (垂直轮重型)				材质		比例	
				用料		图号	
制图	曹文超	日期		深圳市主荣输送设备 有限公司			
审核		日期					