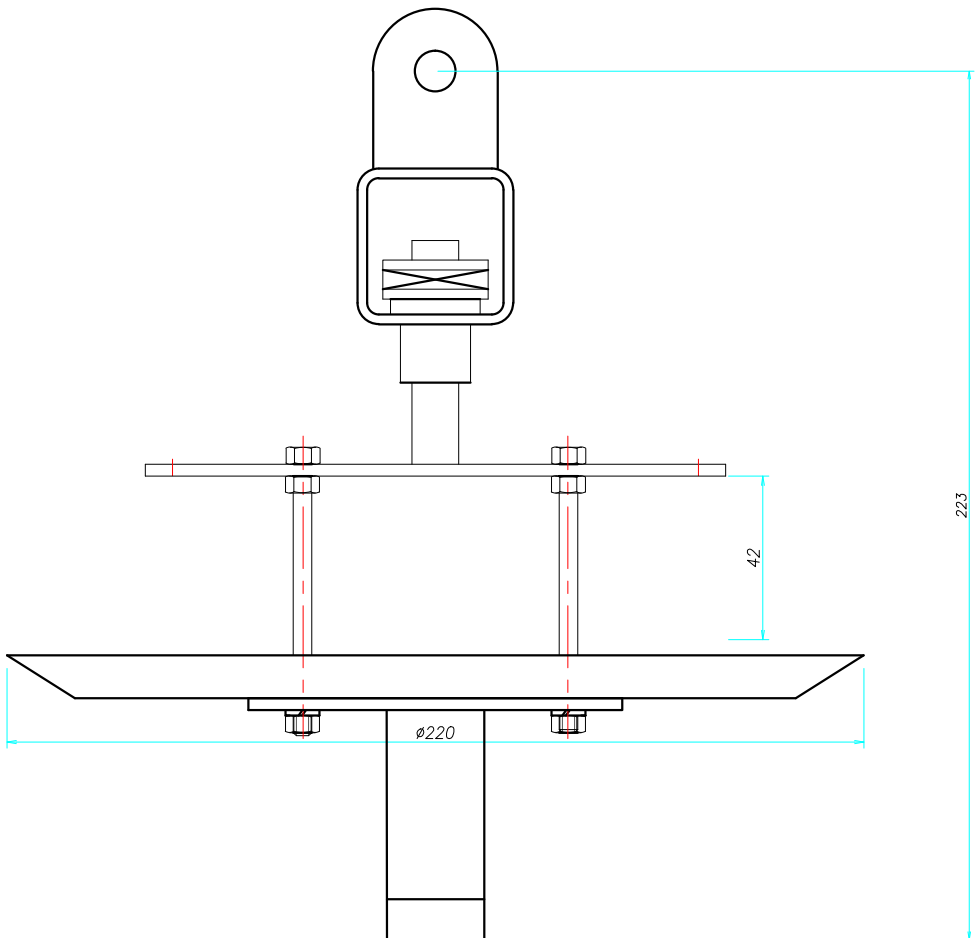


品名：齿轮圆盘吊具

编号：HSC-5T



<h2 style="margin: 0;">齿轮圆盘吊具</h2>				材质		比例	
				用料		图号	
制图	曹文超	日期		<h3 style="margin: 0;">深圳市主荣输送设备 有限公司</h3>			
审核		日期					