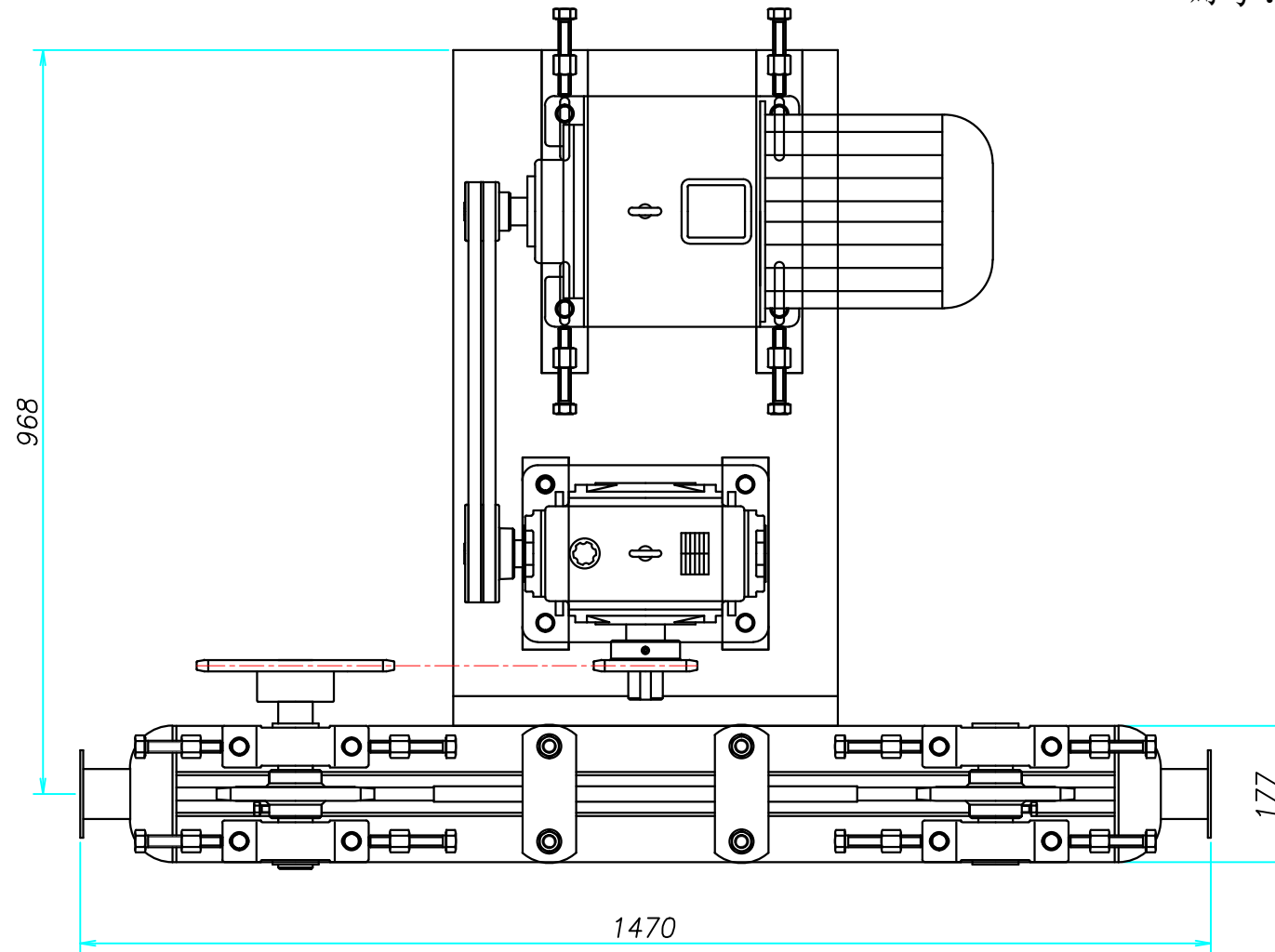


品名: CR5驱动整套

编号: DLAP-CR5-2.2



CR5驱动整套(含动力)

材质

比例

用料

图号

制图

曹文超

日期

深圳市主荣输送设备

审核

日期

有限公司