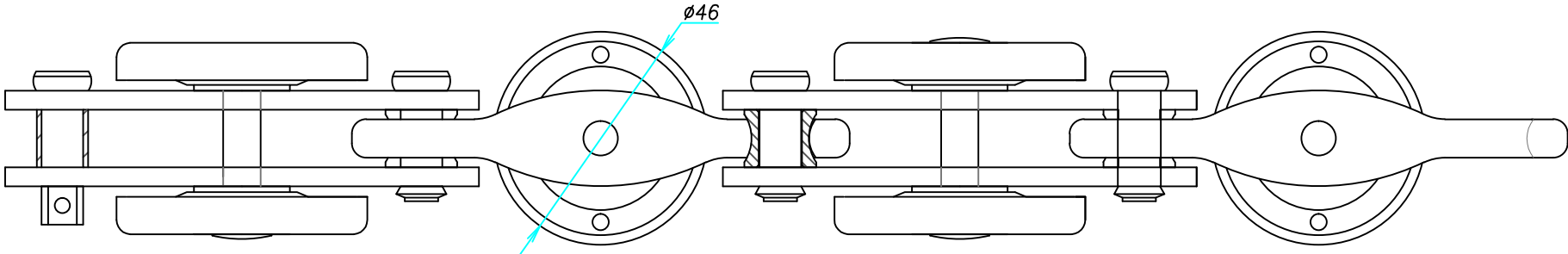
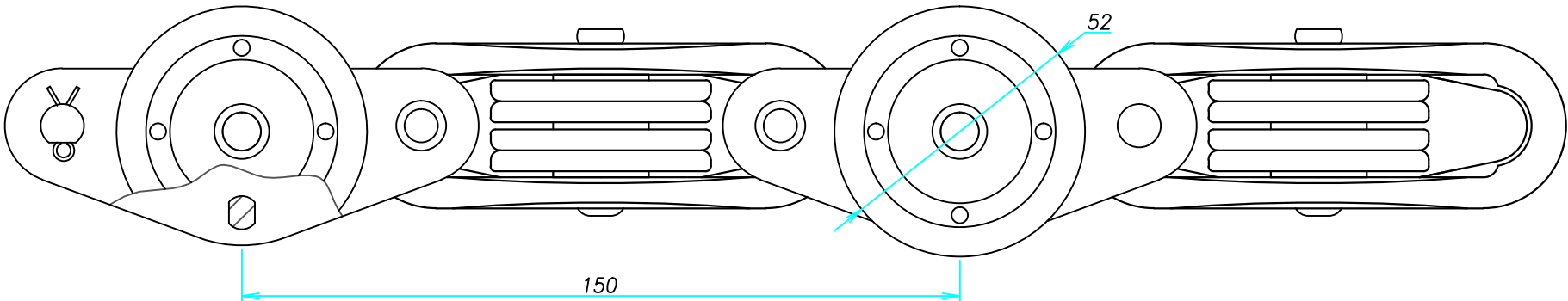


品名：5T双导轮链条(标准型)

编号：UH-6075-S



5T双导轮链条(标准型)

材质

比例

用料

图号

制图

曹文超

日期

深圳市主荣输送设备

审核

日期

有限公司