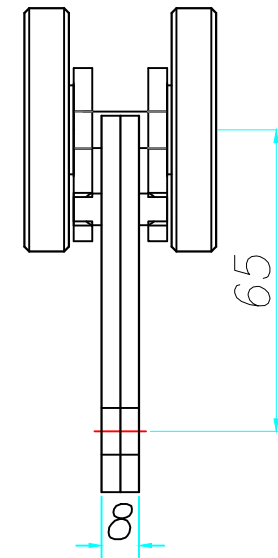
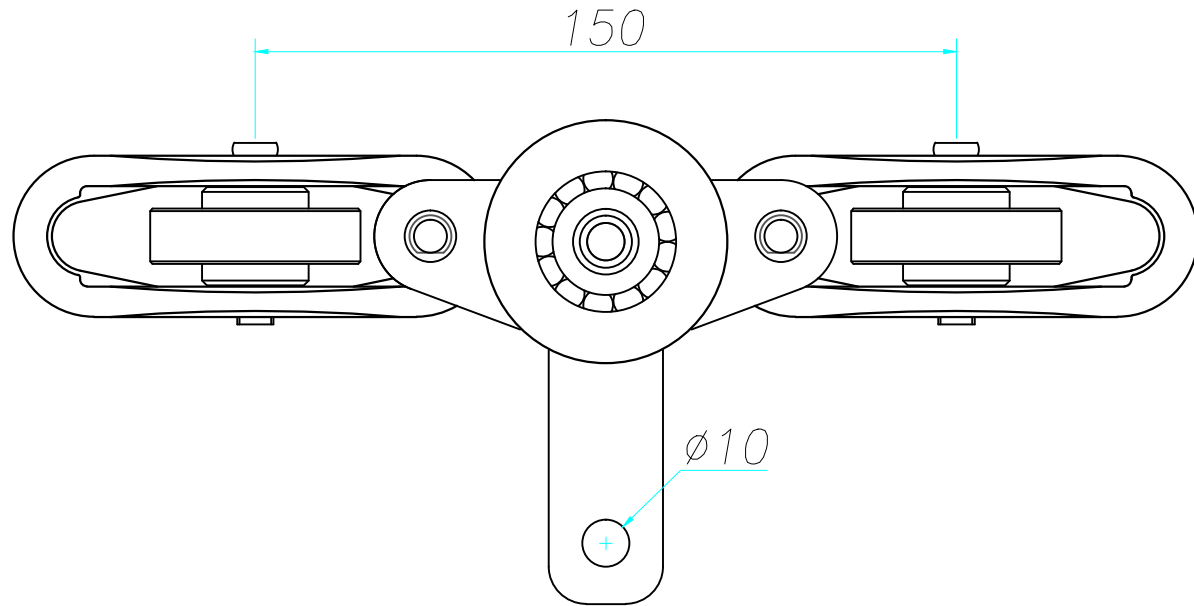


品名：5T双吊片链条(特重型)

编号：UH-5075-HA-SHPA-150



5T双吊片链条(特重型)				材质		比例	
				用料		图号	
制图	曹文超	日期		深圳市主荣输送设备 有限公司			
审核		日期					