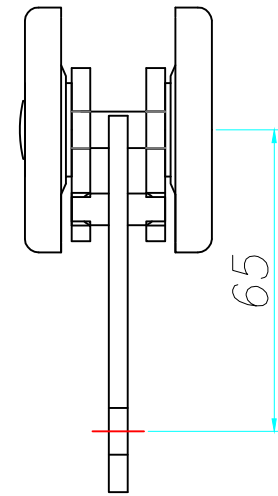
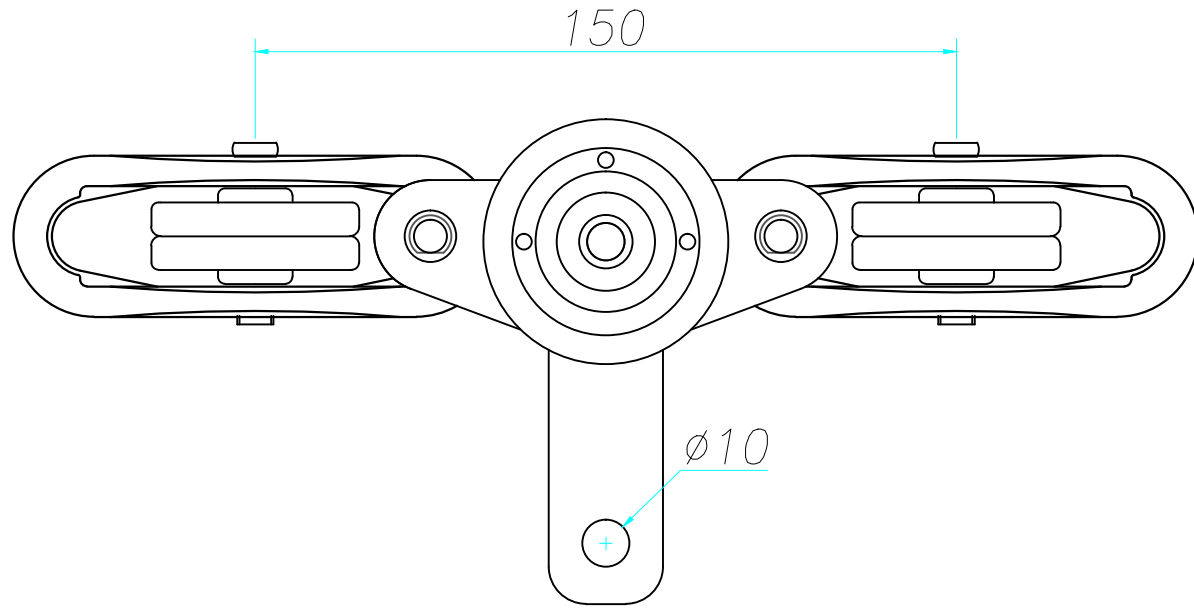


品名：5T单吊片链条(标准型)
 编号：UH-5075-S-SH-150



5T单吊片链条(标准型)				材质		比例	
				用料		图号	
制图	曹文超	日期		深圳市主荣输送设备 有限公司			
审核		日期					