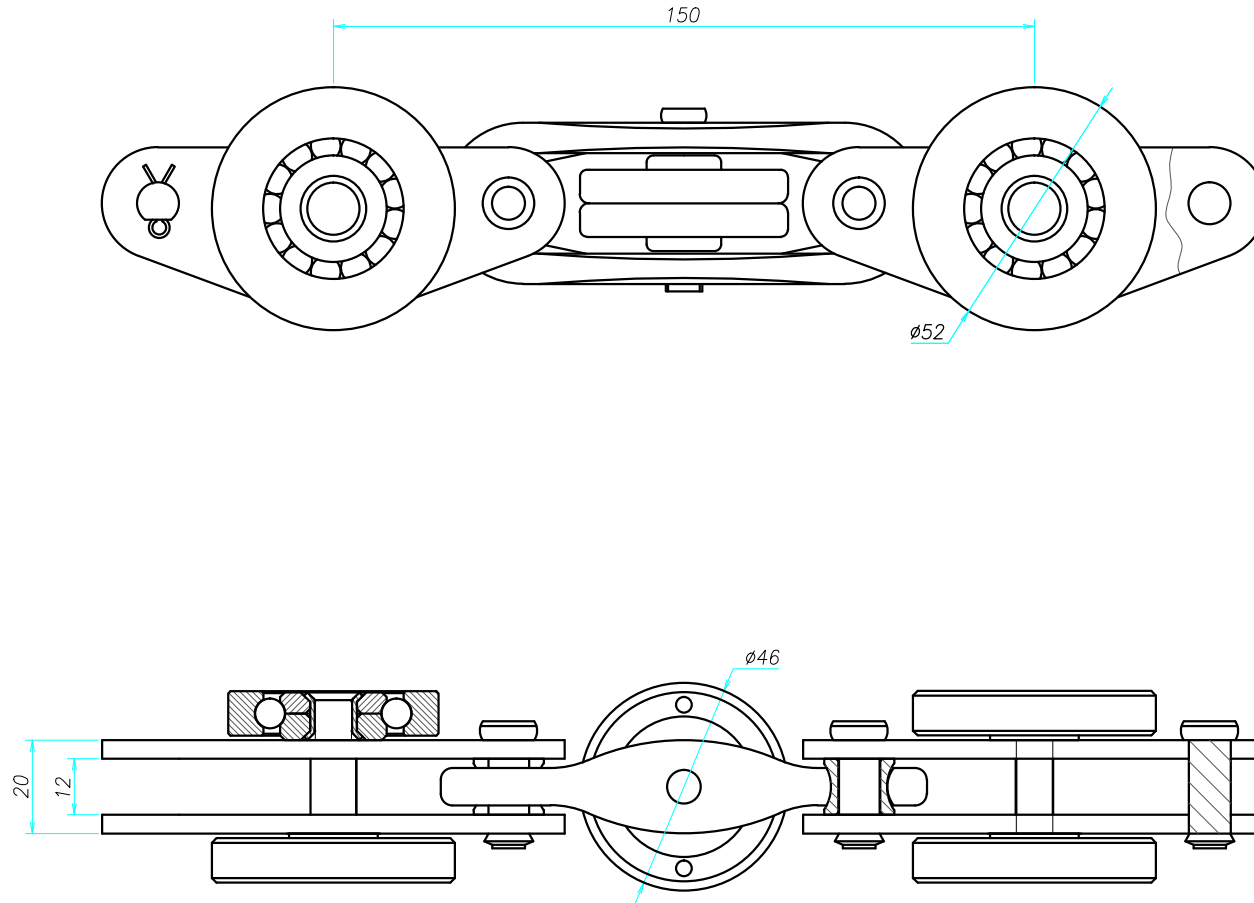


品名：5T链条(垂直轮重型)

编号：UH-5075-HV



5T链条(垂直轮重型)			材质		比例	
			用料		图号	
制图	曹文超	日期		深圳市主荣输送设备 有限公司		
审核		日期				